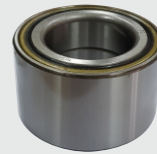


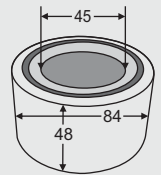
# H1

## เครื่องมือถอดเฟือง ABS และ ลูกปืนล้อหลัง

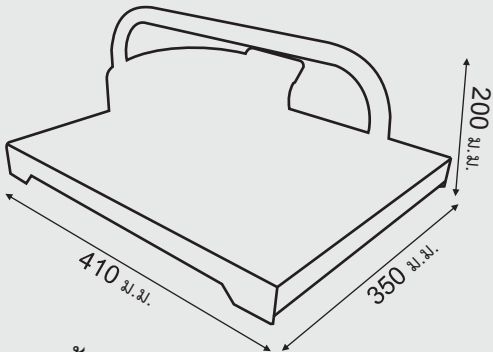
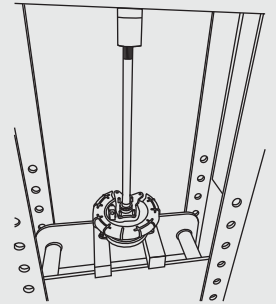
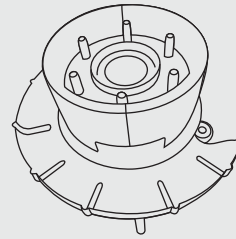
HYUNDAI H1  
ปี 2012-2019



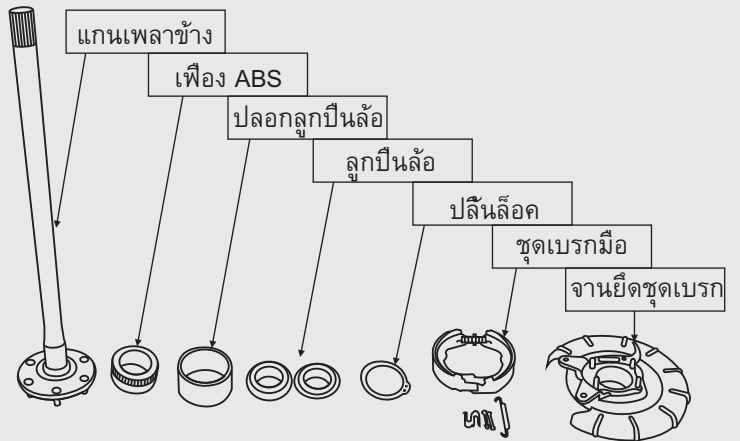
ขนาดลูกปืนล้อ



หน่วยวัด ม.ม.



น้ำหนัก 19 กก.



ผลิต ด้วยวัสดุคุณภาพ  
แม่ทขึ้น CNC  
ชุบแข็ง CARBURIZING  
เคลือบสี POWER COAT FINISH

30 นาที เลิก ทรมาน การถอดเฟือง ABS และลูกปืนล้อหลัง แบบเก่า

**1** รับประกัน 1 ปี

ดีไซน์ รูปทรง ขนาดเหมาะสมกับงานแบบนี้ โดยเฉพาะ ประหยัดเวลา สะดวกรวดเร็ว ปลอดภัย เพิ่มประสิทธิภาพให้ศูนย์บริการของคุณ